

<男子シングルス1部 予選リーグ>

	A ブロック	コート	1	2	3	得点	勝敗	順位
1	福田 魁斗	(Nexus)		3-0	0-3	3	/	2
2	乳井 秀樹	(青森卓愛会)	0-3		2-3	2	/	3
3	池田 晃	(青森卓友会)	3-0	3-2		4	/	1

	B ブロック	コート	1	2	3	得点	勝敗	順位
1	渡辺 満	(神山TTC)		3-0	3-2	4	/	1
2	赤田 貴人	(青森卓友会)	0-3		2-3	2	/	3
3	溝江 啓史	(Nexus)	2-3	3-2		3	/	2

	C ブロック	コート	1	2	3	得点	勝敗	順位
1	三上 泰世	(NST)		1-3	3-1	3	77/81	3
2	野澤 功	(青森フェニックス)	3-1		1-3	3	99/99	2
3	村元 貴紀	(卓錬会)	1-3	3-1		3	99/75	1

	D ブロック	コート	1	2	3	得点	勝敗	順位
1	岡山 康博	(青森スマッシュ)		L-	L-	0	/	
2	對馬 真悟	(青森卓愛会)	W-		3-1	4	/	1
3	山田 隼人	(Nexus)	W-	1-3		3	/	2

試合順序 ①2-3 ②1-3 ③1-2

<男子シングルス2部 予選リーグ>

	A ブロック	コート	1	2	3	4	得点	勝敗	順位
1	八代 義史 (県庁クラブ)			3-1	3-2	3-0	6	/	1
2	加藤 稔 (NST)		1-3		0-3	2-3	3	/	4
3	横山 祐助 (青森市役所)		2-3	3-0		2-3	4	/	3
4	田村 富美彦 (PMTTC)		0-3	3-2	3-2		5	/	2

	B ブロック	コート	1	2	3	4	得点	勝敗	順位
1	金澤 敦 (青森市役所)			3-0	3-0	3-0	6	/	1
2	佐藤 三雄 (県庁クラブ)		0-3		2-3	3-0	4	/	3
3	葛西 雷 (卓練会)		0-3	3-2		3-0	5	/	2
4	栞岡 俊希 (卓新クラブ)		0-3	0-3	0-3		3	/	4

	C ブロック	コート	1	2	3	4	得点	勝敗	順位
1	廣澤 桂吾 (青森スマッシュ)			1-3	3-0	2-3	4	4/3	2
2	山平 直衛 (浪岡クラブ)		3-1		2-3	2-3	4	5/4	3
3	川村 健人 (PMTTC)		0-3	3-2		0-3	4	3/5	4
4	土岐 禎渡 (卓練会)		3-2	3-2	3-0		6	/	1

	D ブロック	コート	1	2	3	4	得点	勝敗	順位
1	村山 公之 (PMTTC)			2-3	W-	2-3	4	/	3
2	細川 和哉 (青森卓愛会)		3-2		W-	3-1	6	/	1
3	斉藤 渉 (青森スマッシュ)		L-	L-		L-	0	/	
4	中嶋 悠太 (県庁クラブ)		3-2	1-2	W-		5	/	2

4名試合順序 ①1-4 ②2-3 ③1-3 ④2-4 ⑤1-2 ⑥3-4

<男子シングルス3部 予選リーグ>

	A ブロック	コート	1	2	3	4	得点	勝敗	順位
1	大村 良治 (エクレア卓球)			3-0	3-0	3-0	6	/	1
2	徳差 敏男 (さくら青森)		0-3		3-2	3-2	5	/	2
3	工藤 真也 (卓錬会)		0-3	2-3		0-3	3	/	4
4	田中 和人 (TMC)		0-3	2-3	3-0		4	/	3

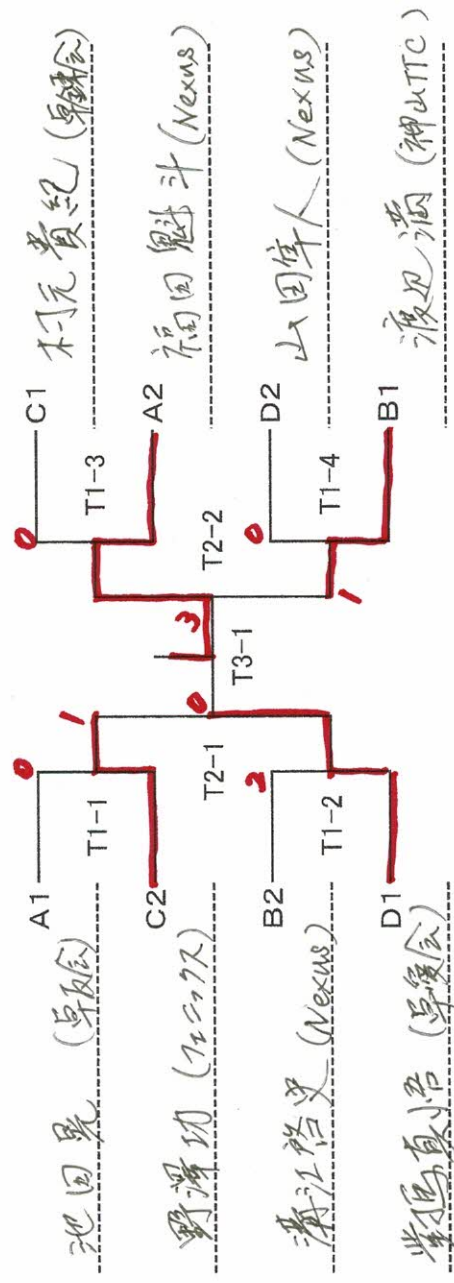
	B ブロック	コート	1	2	3	4	得点	勝敗	順位
1	保坂 公男 (青森スマッシュ)			W-	1-3	3-0	5	/	2
2	池田 豊彦 (エクレア卓球)	L-			L-	L-	0	/	
3	棟方 薫 (SSサークル)		3-1	W-		3-1	6	/	1
4	有馬 康平 (卓錬会)		0-3	W-	1-3		4	/	3

	C ブロック	コート	1	2	3	4	得点	勝敗	順位
1	福田 理 (県庁クラブ)			0-3	0-3	3-0	4	/	3
2	木村 勉 (卓錬会)		3-0		0-3	3-0	5	/	2
3	鈴木 重史 (卓錬会)		3-0	3-0		3-0	6	/	1
4	工藤 竜平 (PMTTC)		0-3	0-3	0-3		3	/	4

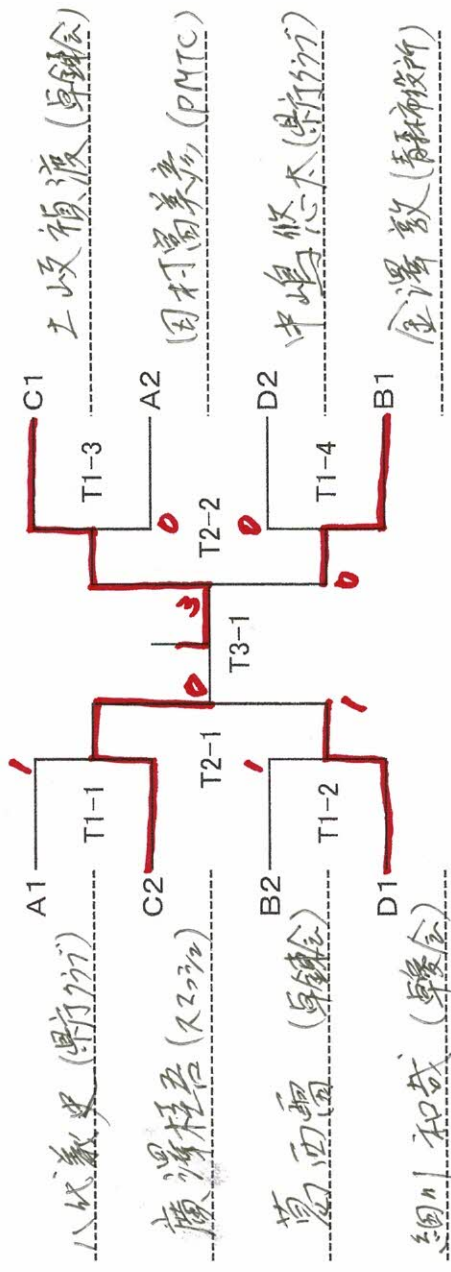
	D ブロック	コート	1	2	3	4	得点	勝敗	順位
1	辻 佑太 (卓錬会)			3-1	1-3	3-0	5	/	2
2	杉浦 大介 (県庁クラブ)		1-3		0-3	3-2	4	/	3
3	小嶋 康孝 <sup>弟</sup> (青森卓友会)		3-1	3-0		3-1	6	/	1
4	佐藤 圭介 (PMTTC)		0-3	2-3	1-3		3	/	4

試合順序 ①1-4 ②2-3 ③1-3 ④2-4 ⑤1-2 ⑥3-4

<男子シングルス1部 決勝トーナメント>



<男子シングルス2部 決勝トーナメント>



<男子シングルス3部 決勝トーナメント>

